

Gammelkendt ADC-teknik sparer effekt

En avanceret A/D-konverterløsning fra National Semiconductor tilbyder nu det spring opad i performance, som blev stillet i udsigt af sigma-delta teknologien for mere end 40 år siden.

ge energi på at fjerne varmen. Desuden skal der spares på energiforbruget af hensyn til de overordnede miljöhensyn og klimaforandringer etc.

Der er flere muligheder for at sænke energiforbruget i elektronikken, og små forbedringer er også værd at tage med, for er der tilstrækkeligt mange af dem, kan det blive til en hel del og afgjort gøre en mærkbar forskel. Nye og forbedrede arkitekturer på alle niveauer, lige fra chipdesignet til det endelige system, kan reducere energiforbruget uden, at man nødvendigvis behøver at tage nye produktionsprocesser i anvendelse.

- Udviklingsingeniørerne skal tænke mere utraditionelt, når de designer energibesparende kredsløb, for eksempel ved at anvende energiadaptive systemer, energihøst etc., og ikke forlade sig på traditionelle metoder, som det ofte sker nu. Ansvar for at få energiforbruget ned i elektronikken påhviler dog ikke kun chipdesignerne, men ligger i lige så høj grad hos systemdesignerne, fordi der kan opnås meget ved at sammenstykke systemerne på den rigtige måde, mente National Semiconductor's marketingchef, Rick Zarr, på en topkonference for den globale elektronikfagpresse i San Francisco, Californien, USA primo april.

Californiske National Semiconductor (www.natio-

en gammelkendt ADC-teknik, som har et markant mindre effektforbrug end

rende konverter inden for oversamplingstypen. Der er imidlertid opstået fornyet

loopfiltret og ikke som i andre ADC typer på indgangen, så derfor får fejl i samplingen meget mindre betydning i CT•• enhederne. Den mindre støj og ulinearitet betyder, at CT•• ADC'erne kan operere med lavere forsyningsspændinger, og derfor er nemmere at skalere til mindre CMOS geometrier.

A/D konvertere med oversampling, såsom CT•• ADC'er, er karakteriserede ved at have middel samplingshastighed men til gengæld høj opløsning. For eksempel kan National Semiconductor med sin CT•• teknologi understøtte samplingshastigheder på op til 100 Msample/s og opløsninger på op til 16-bit.

Første CT•• ADC

Fordelene ved CT•• teknologien har National Semiconductor nu realiseret i sin nye A/D konverter, ADC12EU050, der ifølge firmaet er den første af sin slags i produktion. Det er en 12-bit otte-kanals enhed med alias-fri samplingsbåndbrede på op til 25 MHz og konverterings-hastighed på op til 50 megasample/s. ADC'en tilbyder et signal/støj forhold plus forvrængning på 68 dB og et fuld skala signal/støj forhold på 70 dB. Den opererer fra 1,2 V forsyningsspænding og forbruger 44 mW pr. kanal ved 50 Msample/s, og har et totalt effektforbrug på 350 mW. Ifølge National er det et 30 procent lavere forbrug end i ADC'er af pipelinetyper.

For at opnå endnu bedre

clocksignalet til oversamplingen i den interne modulator, så der opnås en sampling med lav jitter og dermed høj opløsning uden brug af et kostbart eksternt clocksignal. Systemdesigneren behøver blot at tilføje et low cost krystal til den ønskede samplinghastighed, hvorefter clockkredsløbet på chippen klarer resten.

Spring i performance

Ligeledes har National inkluderet et kredsløb, som gør det muligt for ADC'en straks at vende tilbage til normal tilstand efter en overbelastning på indgangen. Tilbagekoblingsløjen i delta-sigma modulatorer er følsom over for overbelastning forårsaget af store inputsignaler. Efter en sådan overbelastning skal modulatoren nulstilles, og det kan medføre tab af data, der tidligere er lagret i sløjfen, samt forårsage en stor transient i ADC-udgangen. Disse gener undgås med det ekstra recover-kredsløb.

National har også gjort ledningsforbindelserne mindre komplekse ved at anvende serielle programmerbare udgange med differentielle lavspændingssignaler i ADC12EU050 enheden. Den opererer i temperaturområdet fra -40 til 85°C og leveres i en 68-bens LLP-pakning.

- Med lanceringen af den nye avancerede ADC-løsning har National endelig realiseret det spring opad i performance, som blev stillet i udsigt for mere end 40 år siden. Denne linie vil



Udviklingsingeniørerne skal tænke mere utraditionelt, når de designer energibesparende kredsløb, mente Rick Zarr

de mere gængse analog/digital konvertere.

Teknologiens fordele

Continuous-Time sigma-delta (CT••) A/D-konvertere hører til oversamplingstypen af ADC'er. Faktisk var de første sigma-delta

interesse for CT•• modulatoren, fordi den tilbyder et lavere effektforbrug, og indgangskredsløbet fungerer som et anti-aliasing filter, så man kan undvære det eksterne filter.

I stedet for switchede kondensatorer anvender CT•• modulatoren et kontinuerligt tidskredsløb, som typisk kan være et RC

Af Jørgen Sarlvit-Larsen, (San Francisco, Californien)

Effektforbruget i elektronik kredsløbene skal reduceres, og det er der flere grunde til. For eksempel er et lavt effektforbrug vigtigt i portabel forbrugerelektronik for at forlænge batteri-

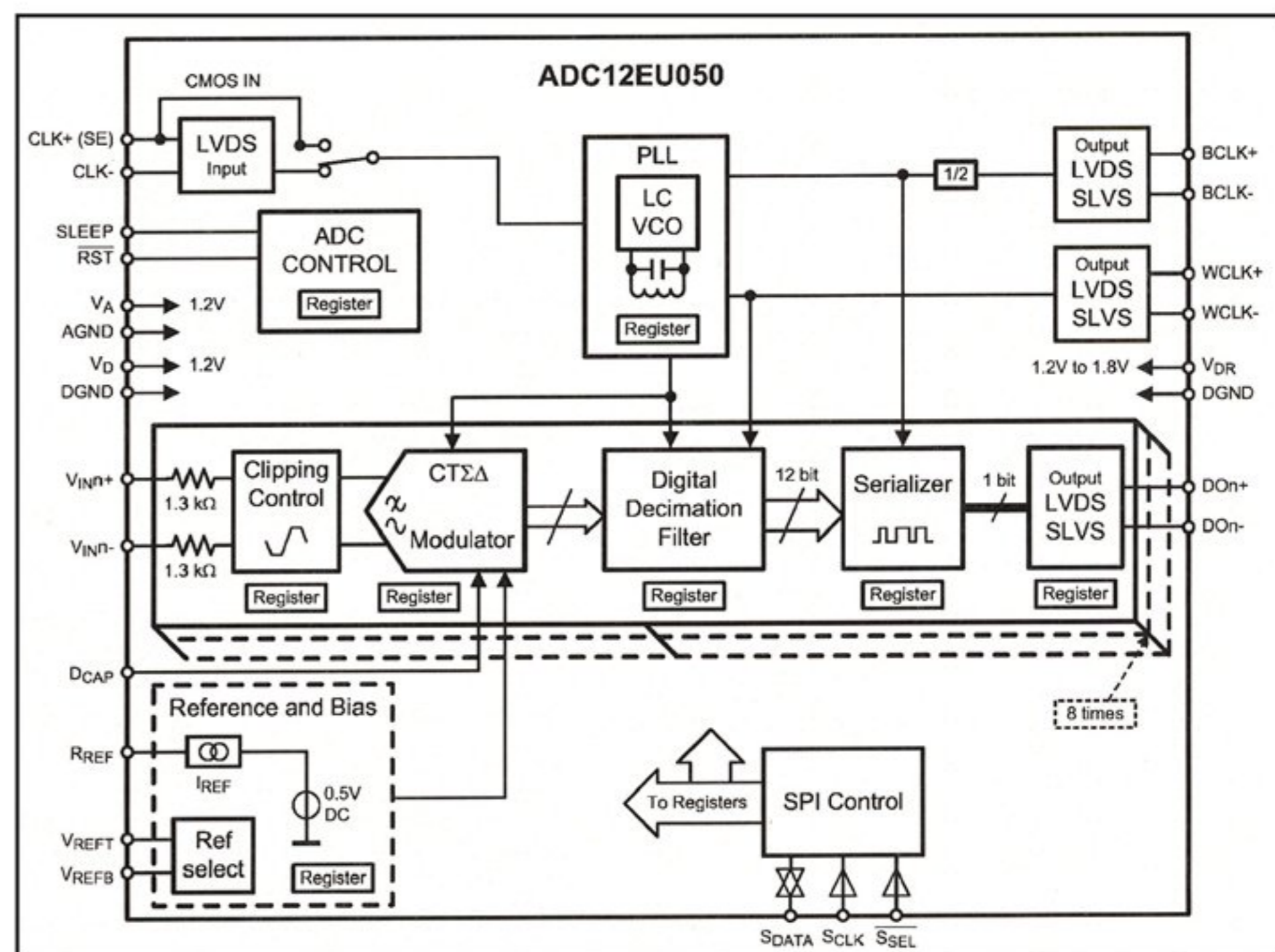


Med lanceringen af den nye avancerede ADC løsning kan National nu tilbyde en teknologi med markant bedre performance, og vi er allerede i gang med at udvikle nye CT•• ADC'er med samplinghastigheder på op til 100 MSPS, fortalte Scott Kulchychki, der her demonstrerer fordelene ved den nye komponent

levetiden. Et lavt effektforbrug giver også mindre varmeudvikling i de elektroniske komponenter, så man kan gøre elektronikken mere kompakt og mere pålidelig, og ikke skal bru-

nal.com) har selv gjort en hel del på chipniveau for at reducere effektforbruget. For eksempel har firmaet nyligt udviklet en såkaldt kontinuerlig tids sigma-delta A/D-konverter, der er

modulatorer i begyndelsen af 1960'erne baseret på det kontinuerlige tidskredsløb, men de blev senere afløst af switched-capacitor sigma-delta ADC'en, som lige siden har været den domine-



Blokdiagram over ADC12EU050 A/D-konverteren

kredsløb. Det giver et rent ohmsk input, som er nemmere at drive og giver mindre koblingsstøj i systemet end switchede kondensatorer. I en CT•• ADC sker samplingen på udgangen af

performance i sin nye ADC har National tilføjet ekstra kredsløb på chippen. For eksempel har man integreret et konditioneringskredsløb bestående af en PLL og VCO, som leverer

National nu videreføre, og er allerede i gang med at udvikle nye CT•• ADC'er med samplinghastigheder på op til 100 MSPS, fortalte firmaets salgssingeniør, Scott Kulchychki.