

Xilinx satser på FPGA systemplatforme

Californiske Xilinx udvider sin familie af 65 nm Virtex-5 systemplatforme med en fjerde enhed optimeret for embeddede løsninger med stærke CPU- og DSP-kerner samt hurtig seriel kommunikation

dig med, at produkterne hurtigt skal kunne lanceres på markedet til en stadig lavere kostpris. Det kræver fleksible løsninger, som kun kan realiseres ved hjælp af en eller anden form for programmerbarhed. For eksempel ved brug af FPGA (field programmable gate arrays) kredse, som kan levere mange af de egenskaber, der vil blive behov for fremover i den digitale konvergens, hvor alle kommunikationsaktiviteter samles i et supernetværk.

tredele dette marked i 2011, men det kræver, at PLD-leverandørerne er i stand til at komme med nye og innovative løsninger. Uden sådanne nye løsninger vil markedet måske kun stige til fem milliarder dollar i 2011, påpegede Xilinx's nye CEO, Moshe Gabrielov, på et topmøde for den globale elektronikfagpresse i San Francisco, Californien, USA primo april 2008.

- FPGA kredse er i dag helt forskellige fra FPGA'erne for ti år siden, og de

nye features, såsom en PowerPC 440 processorerne, high-speed RocketIO GTX transceivere med hastighed på op til 6,5 Gbit/s samt en dedikeret XtremeDSP kerne til digital signalbehandling.

Virtex-5 FXT platformen kan indeholde op til to standard PowerPC 440 CPU-blokke, som hver kan levere en ydelse på 1100 DMips ved 550 MHz klokkefrekvens med 32 kbyte instruktions og 32 kbyte data cache hukommelse. CPU-blokkene er tæt koblet til en ny integreret 5x2 krydsfeltforbindelse, som giver samtidig adgang til I/O-funktionerne og hukommelsen. Denne interconnect arkitektur inkluderer fire DMA porte med separate sende- og modtagekanaler og et dedikeret businterface til hukommelsen, så der opnås en hurtig punkt-til-punkt forbindelse med lav signalforsinkelse (latency). Denne avancerede PLB (processor local bus) arkitektur maksimerer dataoverførslen mellem processoren, krydsfeltet og soft IP-logikken med hurtige 128-bit interfaces, så flaskehale i systemet minimeres. Den forbedrede APU (auxiliary processor control unit) giver også forbedret forbindelse til dedikerede co-processorer eller brugerdefinerede instruktioner i applikatio-

udvikle nye produkter, for eksempel til den trådløse verden, fremhævede firmaets vice president og general manager i divisionen for avancerede produkter,

kan FXT platformen imødekomme dagens båndbreddekrav til transport af både tale, video og data. Platformen tilbyder det p.t. ultimative inden for systeminte-



Der er gode muligheder for relativt hurtigt at tredoble PLD-markedet, men det kræver, at PLD-leverandørerne er i stand til at komme med nye og innovative løsninger, påpegede Moshe Gabrielov

Tidligere blev de programmerbare løsninger mest anvendt længere bagud i infrastrukturens basestationer. Men i dag er programmerbare liniekort blevet mere almindelige, ligesom flere og flere trådløse infrastrukturer også anvender programmerbare løsninger. I fremtiden vil programmerbare løsninger også finde vej ind i forbrugerprodukterne på grund af disse produkters kortere markedslevetid, som gør det nødvendigt at få nye produkter hurtigere på markedet.

- Det giver gode perspektiver for PLD (programmable logic devices) markedet, som i dag har en værdi på omkring fire milliarder dollar. Der er muligheder for at

vil sikkert blive ændret markant i de kommende år. For eksempel anvender Xilinx hele 20 procent af sin omsætning på udvikling af nye PLD-produkter, og samtidig forsøger vi at blive en løsningsorienteret FPGA-leverandør ved i stigende grad at satse på systemplatforme, fortalte Moshe Gabrielov.

Stærk CPU og hurtig kommunikation

Senest har Xilinx udvidet sin familie af 65 nm Virtex-5 systemplatforme med en fjerde enhed, der er optimeret for embeddede løsninger og har stærke CPU- og DSP-kerner samt hurtig seriel kommunikation. Det drejer sig om Virtex-5 FXT FPGA-platform, der kan byde på



FXT-platformen imødekommer dagens båndbreddekrav til transport af både tale, video og data, og den tilbyder det p.t. ultimative inden for systemintegration til design, der kræver stor CPU-kraft og hurtig seriel kommunikation, pointerede Steve Douglas, der her ses til venstre sammen med Moshe Gabrielov

Steve Douglas, under præsentationen af den nye FXT-platform.

Virtex-5 FXT-platformen har op til 384 indbyggede 18x25 DSP sektioner med en ydeevne på op til 192 GMAC/s ved 500 MHz. Den understøtter mere end 40 dynamisk kontrollerede operationer, inklusive multiplikation, akkumulering,

gration til design, der kræver stor CPU-kraft og hurtig seriel kommunikation, pointerede Steve Douglas.

Fire optimerede systemplatforme

Den nye Virtex-5 FXT serie omfatter fem FPGA-enheder med fra 32k til 196k logiske celler, og fra 8 til 25 serielle GTX kanaler, 1 til 4 PCI Express blokke og fra 4 til 8 Ethernet (10/100/1000) MAC-funktioner.

Med lanceringen af den nye platform omfatter Virtex-5 familien nu fire systemplatforme, der er optimeret til forskellige applikationsområder som følger: Virtex-5 LX optimeret til logik

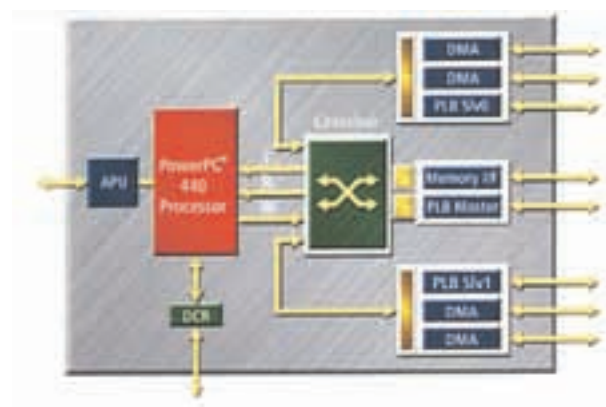
Virtex-5 LXT optimeret til logik og seriel kommunikation

Virtex-5 SXT optimeret til DSP anvendelser med seriel kommunikation

Virtex-5 FXT optimeret til embeddede applikationer med seriel high-speed kommunikation.

Ifølge Xilinx giver disse optimerede platforme brugerne mulighed for hurtigere at udvikle nye produkter, forbedre ydeevnen og sænke de totale systemomkostninger.

Virtex-5 FXT-platformen understøttes af Xilinx' nye suite af ISE 10.1 udviklingsværktøjer med specifikke værktøjer til design af logik, embedded elektronik og DSP-applikationer. Dette designmiljø omfatter ISE Foundation, Embedded Development Kit (EDK), DSP systemgenerator, AccelDSP synteseværktøjet, ChipScope Pro og ChipScope Pro serial Toolkit, PlanAhead design samt analyseværktøj og ISE-simulator.



CPU-blokkene er tæt koblet til en ny integreret krydsfeltforbindelse, som giver samtidig adgang til I/O-funktionerne og hukommelsen, og dermed mindsker flaskehalsene markant

ner, såsom video, 3D data-behandling og matematiske beregninger med flydende komma.

Med lanceringen af EDK 10.1 udviklingskittet understøttes PowerPC440 kernen af operativsystemer fra Wind River, Green Hills med flere, herunder Linux.

Ultimativ systemintegration

- Den høje integration i FXT-platformen sammen med det omfattende udvalg af designværktøjer og IP (intellectual property) blokke, som Xilinx kan tilbyde, giver designerne helt nye muligheder for hurtigt at

addition og subtraktion med mere.

Den nye platform kan også tilbyde højere I/O båndbredde, idet de indbyggede GTX-transceivere understøtter datahastigheder fra 500 Mbit/s til 6.5 Gbit/s. Brugerne kan dermed designe applikationer til interfacestandarder som XAUI, Fibre Channel, Sonet, Serial RapidIO, PCI Express 1.1 og 2.0, Interlaken med flere. Og transceiverne forbruger mindre end 200 mW effekt pr. kanal ved 6,5 Gbit/s.

- Med den højtydende CPU- og DSP-kraft samt hurtige I/O kommunikation

Af Jørgen Sarlvit-Larsen, (San Francisco, Californien)

Programmerbar logik har fremtiden for sig, fordi flere og flere elektroniske applikationer efterhånden vil kræve programmerbare løsninger. Det er forbruger-elektronikken og internet-tet, som driver markedet, og nye produkter inden for disse områder skal hurtigt kunne ændres til nye standarder og funktioner samti-



Topmødet i San Francisco for den globale elektronikfagpresse blev arrangeret af Irmgard Lafrentz, Globalpress Connection, Inc. (www.globalpresspr.com)